

chrom scale

CHROM SCALE

Hochpräzisionsglasmasstab mit 0.10mm
bzw. 0.005" Teilung

High precision glass scale in divisions of 0.10mm or 0.005"

Règle de haute précision en verre avec division de 0,10mm
et de 0,005"



prometra

prometra GmbH Mess- und Prüftechnik
Föhrenweg 1, 9496 Balzers, Liechtenstein
Tel. +423 384 30 10, Fax +423 384 29 75
www.prometra.li

chrom scale

CHROM SCALE

Hochpräzisionsglasmasstab mit Teilung 0.10mm / 0.005"

- Mit Doppel-Skala metrisch und Zoll mit Teilung und Ableseung 0.10mm (Schätzung 0.05mm bis 0.02mm) bzw. 0.005" (Schätzung 0.0025" bis 0.001").
- Mit zwei hervorragenden Präzisionslupen 15x mit Blickfeld Ø12mm, roter Zentrierblende und Lupen-Hilfsbeleuchtung.
- Mit weissen Kontraststreifen zum einwandfreien Ablesen in Dunkelbereichen.

Für die Vorlagentechnik in der Elektronik, Formätzteiltechnik, Grafik, Reprografie, bei diversen optischen Artikeln.

Für die Herstellung oder Auswertung von Messzeichnungen, Steuerzeichnungen, Diagrammen, Plänen für Vermessungen (Kartografie) usw.

High precision glass scale with divisions 0.10mm / 0.005"

- With double scale, metric and inch in divisions and read-off of 0.10mm (estimate 0.05mm to 0.02mm) or 0.005" respectively (estimate 0.0025" to 0.001").
- With two excellent 15x magnifiers with Ø12mm field of view, red centering rings, and magnifier illuminator aids.
- With white strips for positive reading in dark fields.

For presentation technology in electronics, format time technology, graphics, reprographics, and a wide range of optical articles.

For the production or assessment of measurement drawings, control drawings, diagrams, plans for surveys (cartography), and many more applications besides.

La règle de haute précision en verre avec graduation 0,10mm / 0,005"

- Echelle double, métrique et en pouces, avec graduation et lecture de 0,10mm (estimation de 0,05mm à 0,02mm) ou 0,005" (estimation de 0,0025" à 0,001").
- Deux excellentes loupes de précision 15x avec champs visuel Ø12mm, avec diaphragme de centrage rouge et éclairage de secours des loupes.
- Rubans blanc permet une lecture sur fond opaque.

Pour l'industrie électronique, la gravure chimique, les arts graphiques, la reprographie et divers articles optiques.

Pour la fabrication et l'interprétation des dessins cotés et pour systèmes de contrôle, de diagrammes, plans cartographiques, etc.

1

Präzisions-Glasmasstab

mit je einer Mass-Skala metrisch (Teilung = 0.10mm) und inch (Teilung = 0.005"). Teilungsbild und Spezifikationen siehe Rückseite.

Precision glass scale

Each with a metric (divisions of 0.10mm) and inch (divisions of 0.005") scale. See overleaf for division patterns and specifications.

La règle de précision en verre

avec une échelle de mesure double à graduation métrique (division = 0.10mm) et en pouces (division = 0.005"). Pour l'image de division et les spécifications, référez-vous au verso.

2

Zwei Präzisions-Lupen 15x

mit Blickfeld Ø12mm auf Supporte aus Acrylglas montiert. Fokussierung mit Feingewinde. Zur Vermeidung von Parallax-Messfehlern sind die Lupen mit Zentrierblenden ausgerüstet.

Two 15x precision magnifiers

With Ø12mm field of view, mounted on acrylic glass supports, focusing with fine thread adjustment. To avoid error of parallax, the magnifiers are fitted with centering rings.

Deux loupes de précision 15x

avec champ visuel Ø12mm montées sur des supports en verre acrylique. Focalisation avec filetage à pas extrafin; pour éviter des erreurs de parallaxe, les loupes sont équipées de diaphragmes de centrage.

Einblick senkrecht
Blende zentrisch keine Parallaxe

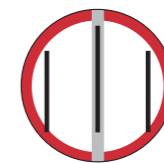
Perpendicular viewing
Ring centric; no error of parallax

Visée verticale
Diaphragme centré; aucune parallaxe

Einblick schräg
Blende exzentrisch Parallaxfehler möglich

Oblique viewing
Ring eccentric; error of parallax may arise

Visée oblique
Diaphragme excentrique; erreur de parallaxe possible



3

Lupen-Hilfsbeleuchtung

mit Batterie für Messungen ohne Unterlicht

Magnifier lighting aid

With battery for taking measurements without under-lighting

Eclairage de secours de la loupe

avec pile permettant de mesurer sur fond sombre

4

Haltegriff

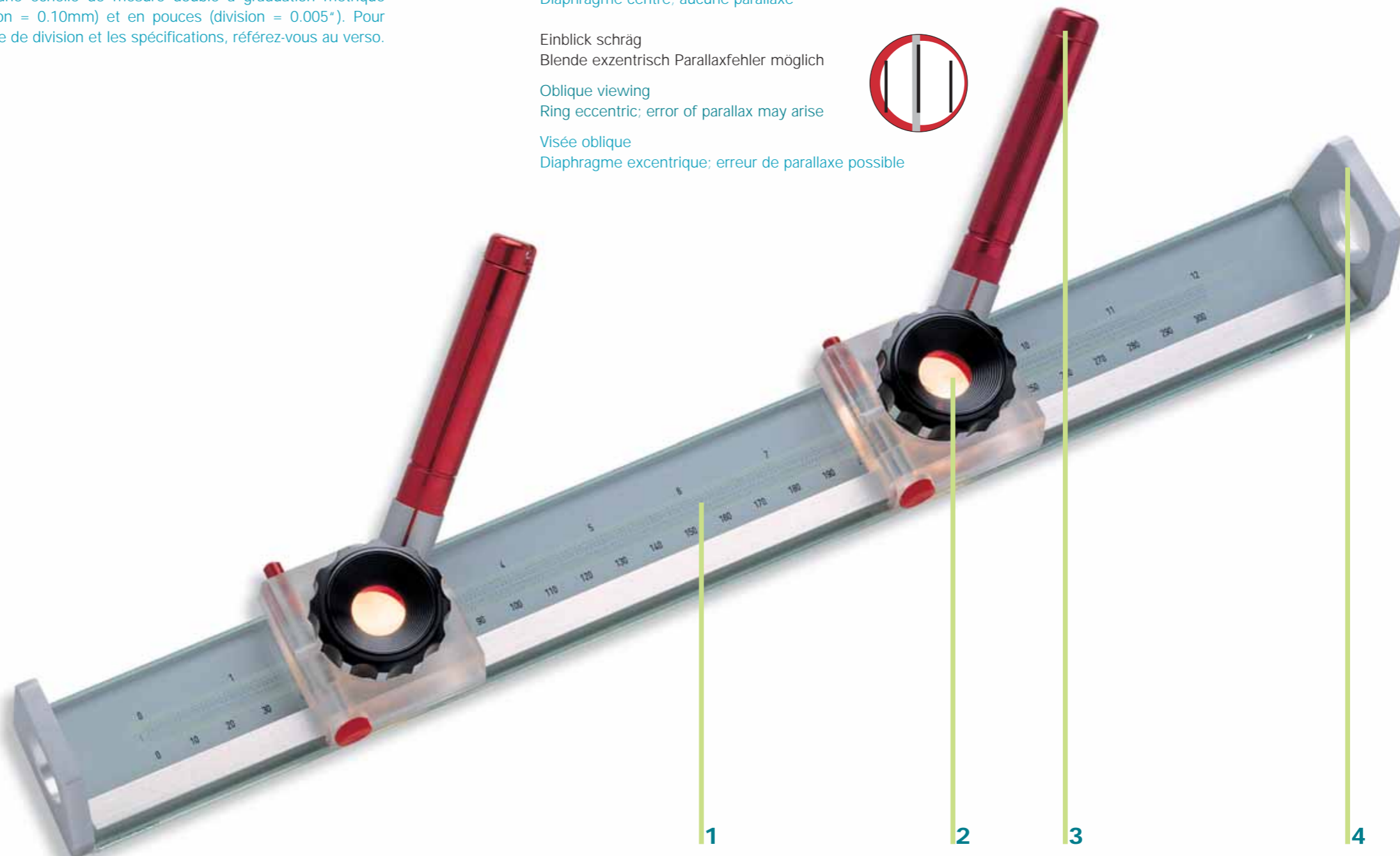
Handle

Poignée

Bruchsicheres Etui mit Kunststoffeinslagen

Break-resistant case with plastic inserts

Coffret incassable avec habillage plastique



Ausschnitt der Lupenvergrößerung

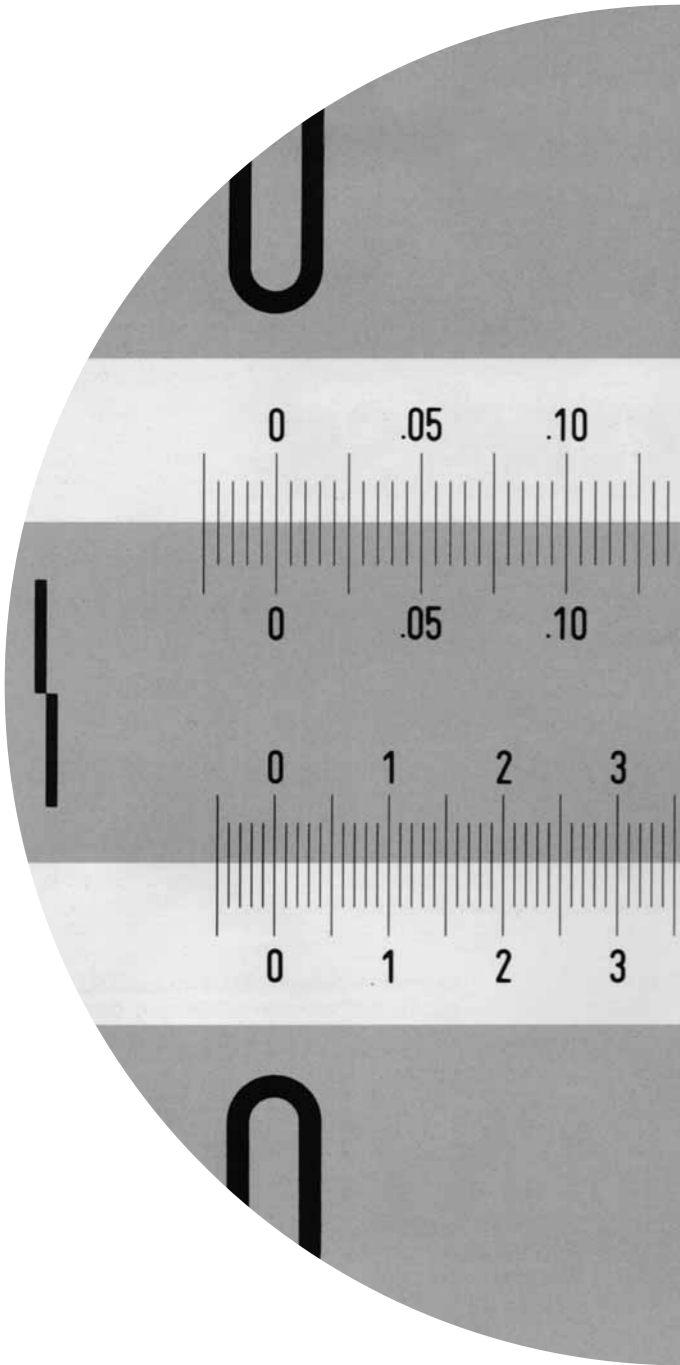
15x mit Blickfeld Ø12mm in wirklich sichtbarer Grösse
(Massstab 1:1)

Section from the magnifier enlargement

15x with field of vision Ø12mm in actually visible size
(scale 1:1)

Extrait de l'agrandissement de loupe

Agrandissement 15x avec champ visuel Ø12mm en
grandeur réellement visible (échelle 1:1)



Spezifikation

- Obere Messskala: Teilung = 0.005"
beschriftet (klein) 0 .05 .10 ... (Zoll)
beschriftet (gross) 0 1.0 2.0 ... (Zoll)
- Untere Messskala: Teilung = 0.1mm
beschriftet (klein) 0 1 2 ... (mm)
beschriftet (gross) 0 10 20 ... (mm)
- Die auf dem Glaskörper in Hartchrom aufgedampften Teilstriche und Zahlen sind gestochen scharf und absolut kratzfest. Die Teilstrichstärke beträgt 0.010mm.
- Weisse Bänder ermöglichen ein einwandfreies Ablesen im Dunkelbereich.
- Genauigkeit der Teilung nach DIN 864:
 $\pm (0.003\text{mm} + 3L/1'000'000)$
Beispiel: L = 500mm, Teilungsfehler $\leq 0.0045\text{mm}$
- Ausdehnungskoeffizient thermisch: $9 \times 10^{-6}/^{\circ}\text{C}$.
- Erhältlich in den Längen (Messbereich der Doppelskala):
300mm/12", 500mm/20", 800mm/32", 1000mm/40",
1400mm/56", 1600mm/64" und 2000mm/80".
- Andere Längen und Ausführungen auf Anfrage.

Specification

- Upper measuring scale: Graduation = 0.005"
Marked (small) 0 .05 .10 ... (inch)
Marked (large) 0 1.0 2.0 ... (inch)
- Lower measuring scale: Graduation = 0.1mm
Marked (small) 0 1 2 ... (mm)
Marked (large) 0 10 20 ... (mm)
- The division marks and figures impressed in hard chrome on the glass body are strikingly sharp and absolutely scratch-resistant. Thickness of the division line is 0.010mm.
- White strips allow for perfect read-off in dark areas.
- Accuracy of division according to DIN 864:
 $\pm (0.003\text{mm} + 3L/1,000,000)$
For example: L = 500mm, division error $\leq 0.0045\text{mm}$
- Coefficient of linear thermal expansion: $9 \times 10^{-6}/^{\circ}\text{C}$.
- Measuring range with double scale, metric/inch in lengths: 300mm/12", 500mm/20", 800mm/32", 1000mm/40", 1400mm/56", 1600mm/64" and 2000mm/80".
- Other lengths and versions on request.

Spécification

- Echelle de graduation supérieure : division = 0,005"
Avec inscription (en petit) 0 .05 .10 ... (pouces)
Avec inscription (en grand) 0 1.0 2.0 ... (pouces)
- Echelle de graduation inférieure : division = 0,1mm
Avec inscription (en petit) 0 1 2 ... (mm)
Avec inscription (en grand) 0 10 20 ... (mm)
- Les traits de division et les nombres métallisés sous vide au chrome dur sont ultraprécis et absolument résistants aux éraflures. L'épaisseur du trait de division est de 0,010mm.
- Echelles munies d'un ruban blanc permettent une lecture infaillible sur fond sombre.
- Précision de la graduation selon DIN 864 :
 $\pm (0,003\text{mm} + 3L/1'000'000)$
Exemple: L = 500mm, erreur de graduation $\leq 0,0045\text{mm}$
- Coefficient de dilatation thermique : $9 \times 10^{-6}/^{\circ}\text{C}$.
- Domaine de mesure avec double échelle métrique-pouce, longueurs: 300mm/12", 500mm/20", 800mm/32", 1000mm/40", 1400mm/56", 1600mm/64" et 2000mm/80".
- Autres longueurs et exécutions sur demande.